



Micro+Plus™

Módulos de Techo Reemplazables con Conducto para Aplicaciones de Cuartos Limpios de Alta Pureza

Diseño de sello libre de escapes

Los módulos Micro+Plus utilizan un sistema de sellaje con filo de cuchillo diseñado para aceptar la instalación de los filtros HEPA u ULPA libres de escapes o de fugas.

Reemplazos de caras de cuarto

Los filtros pueden ser instalados, reemplazados o comprobados desde dentro del cuarto sin afectar al módulo o la conexión de los conductos. Los módulos están diseñados para acoplarse con rejas de techo en T de 1½", lo que permite la instalación fácil y de bajo costo en nuevos cuartos limpios o para modernizar instalaciones existentes. Los filtros son instalados fácilmente con un sistema retenedor que no requiere herramientas para hacerlo.

Ahorro en los reemplazos

Ahorre en renovaciones o modernizaciones futuras reemplazando los filtros con sello de gel en el gabinete del módulo permanentemente instalado en la reja de techo en T.

Amplia flexibilidad en sus Aplicaciones

Los módulos Micro+Plus son ideales para ser usados en cuartos limpios desde la Clase M1 hasta la Clase M7 (Clase 1 hasta Clase 100,000), que requieren un flujo de aire unidireccional, incluyendo:

- Microelectrónica.
- Biotecnología.
- Fabricación de productos farmacéuticos.
- Salones de operaciones o quirúrgicos.
- Unidades para pacientes quemados, unidades de cuidados intensivos, áreas para pacientes aislados.
- Salas de emergencias y salas de cuidados neonatales.
- Salones de producciones de fotos y películas.
- Laboratorios muy exclusivos.

Características:

- Tres eficiencias - 99.99% en 0.3 micrones; 99.999% en 0.3 micrones; 99.9995% en 0.12 micrones.
- El filtro con sello de gel asegura un sello uniforme libre de escapes.



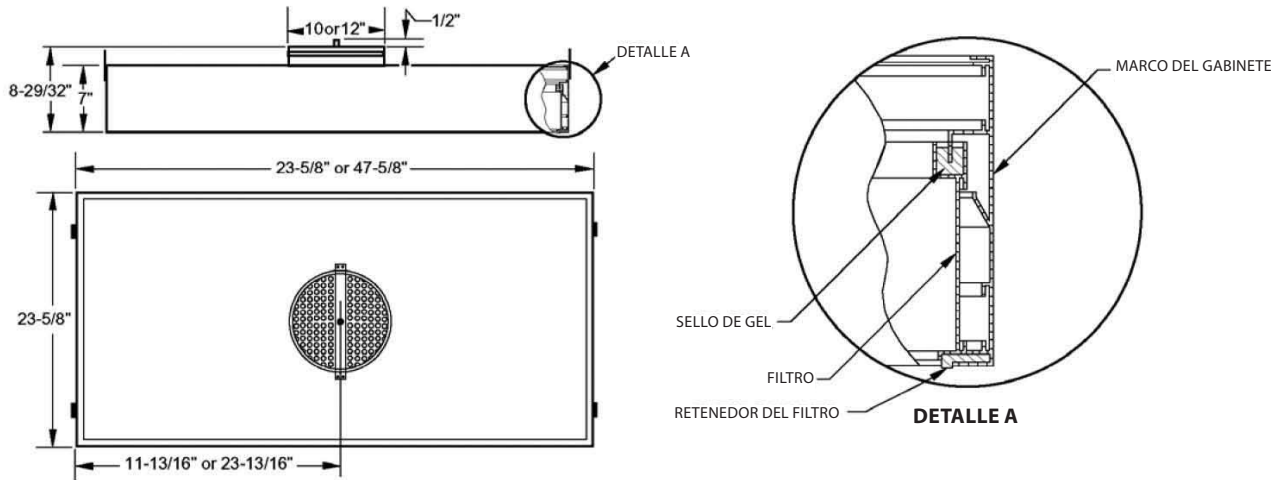
1 – Filtro MicroPleat (Micro plisado) HEPA

2 –Gabinete reemplazable de cara de cuarto Micro+Plus

- El paquete del medio filtrante está sellado con uretano por todos los lados y esquinas para prevenir el escape.
- Un sistema retenedor fácil de usar asegura al filtro sin la necesidad de usar herramientas.
- El difusor/regulador ajustable brinda un flujo de aire balanceado e uniforme.
- Los puertos de acceso permiten ajustes del difusor, la medición de la resistencia en todo el filtro y la inyección de un aerosol de pruebas por el lado de entrada del caudal del filtro- todo desde dentro del cuarto.
- Una guardera blanca de metal expandido en el filtro HEPA elimina la necesidad de una reja perforada. Esto simplifica la instalación y el retiro y reduce la resistencia.
- Los filtros y los gabinetes están hechos de Aluminio anodizado extruido fabricados para acoplar en rejas de techo en T de 1½".
- Collares de 10" ó 12" están disponibles.

Micro+Plus™

Módulos de Techo Reemplazables con Conducto para Aplicaciones de Cuartos Limpios de Alta Pureza.



Especificaciones:

Filtro HEPA MicroPleattm

- Paquete del medio filtrante mini plisado de 2" (53mm)
- Marco de aluminio anodizado extruido.
- Canal de sello con gel por el lado de entrada del aire.
- Guardera de metal expandido con recubrimiento blanco por el lado de salida del aire.
- Piloto central con un puerto de ajuste del regulador, comprobación de la eficiencia del filtro y comprobación de la velocidad.
- Eficiencia DOP mínima: 99.99% @ 0.3 micrones.
- Velocidad del aire evaluada: 90 pies por minuto a 0.45" - 0.50" W.G.
- Temperatura máxima de operación: 155°F (68°C).
- Los filtros se clasifican U.L. Clase 2 por la Norma U.L. 900.

Gabinete de filtro reemplazable Micro+Plustm

- Gabinete de aluminio anodizado extruido.
- El sistema retenedor del filtro no requiere herramientas para su instalación.
- Filtro con un sellado positivo con gel con filo de cuchillo.
- Las esquinas y los bordes están sellados para evitar el escape.
- Regulador ajustable perforado.
- Collar de entrada 10" ó 12" de diámetro.
- Cuatro soportes para colgar.

Model Number	Nominal Size (In.) (H x W)	Nominal Size (In.) (H x W x D)	Inlet Collar Diameter (In.)	Rated Air Flow (CFM) @ 90 FPM
99.99% Efficiency on 0.3 Microns, 0.45 W.G. Pressure Drop				
RF-224-99-10	24x24	23-5/8 x 23-5/8 x 7	10	265
RF-248-99-10	24x48	23-5/8 x 47-5/8 x 7	10	575
RF-224-99-12	24x24	23-5/8 x 23-5/8 x 7	12	265
RF-248-99-12	24x48	23-5/8 x 47-5/8 x 7	12	575
99.999% Efficiency on 0.3 Microns, 0.50-0.55 W.G. Pressure Drop				
RF-224-999-10	24x24	23-5/8 x 23-5/8 x 7	10	265
RF-248-999-10	24x48	23-5/8 x 47-5/8 x 7	10	575
RF-224-999-12	24x24	23-5/8 x 23-5/8 x 7	12	265
RF-248-999-12	24x48	23-5/8 x 47-5/8 x 7	12	575
99.9995% Efficiency on 0.12 Microns, 0.55-0.60 W.G. Pressure Drop				
RF-224-9995-10	24x24	23-5/8 x 23-5/8 x 7	10	265
RF-248-9995-10	24x48	23-5/8 x 47-5/8 x 7	10	575
RF-224-9995-12	24x24	23-5/8 x 23-5/8 x 7	12	265
RF-248-9995-12	24x48	23-5/8 x 47-5/8 x 7	12	575



www.airguard.com



Productos de Filtrado de Aire CLARCOR

P. O. Box 32578 • Louisville, KY 40232

Grupo de Servicio al Cliente : 001-502-969-2304-Ext1 • Fax: 001-502-810-5833

Correo electrónico: mailbag@airguard.com • www.airguard.com

A-MICROPLUS-508

Distribuidor de AIRGUARD:

© 2008 CLARCOR Air Filtration Products.
CLARCOR Air Filtration Products tiene como política la investigación y el continuo desarrollo de sus productos y se reserva el derecho a cambiar el diseño y las especificaciones técnicas de los mismos sin aviso previo. Los términos y las condiciones de venta pueden accederse en la sección "LOGIN" en el sitio de Internet www.airguard.com